

СПОРТИВНЫЙ КОМПЛЕКС SPORT-FORA YSK 62

ПАСПОРТ
SPORT-FORA 100.62.00ПС



ООО «СпортТехника» ИНН
5029220304
г.Мытищи. +7 (495) 233-41-41
sale@sport-fora.ru

Внимательно прочтите паспорт (ПС) для ознакомления с правилами безопасной эксплуатации, обслуживания, транспортировки и хранения изделия.

Паспорт рекомендуется хранить в течение всего срока эксплуатации изделия.

1. ОБЩИЕ СВЕДЕНИЯ.

1.1 Наименование, обозначение: Спортивный комплекс Спорт-Фора

1.2 Предприятие: ООО «СпортТехника», Россия, г. Мытищи.

1.3 Место установки: на открытых уличных участках в местах массового отдыха людей.

1.4 Нормативные документы, в соответствии с которыми изготовлен спортивный комплекс: ТУ 965220-101-14474368-2022

Назначение: Спортивный комплекс помогает развивать силу хвата, прорабатывать мышцы плечевого пояса, пресса, спины, бицепсы и трицепсы.

2. КОМПЛЕКТНОСТЬ

Комплектность поставляемого комплекса см. таблицу 2

№ позиции	Сборочные единицы и детали	Кол-во, шт.
	Обозначение, наименование	
1	Стойка 2600	6
2	Хомут в сборе	12
3	Пластина L-088	2
4	Пластина L-091	1
5	Рукоход	1
6	ШС	1
7	Перекладина 1400	2
8	Крепеж комплект	1
9	Паспорт Sport-fora	1



ООО «СпортТехника» ИНН
5029220304
г.Мытищи. +7 (495) 233-41-41
sale@sport-fora.ru

3. ТРАНСПОРТИРОВКА И ХРАНЕНИЕ

3.1 Спортивный комплекс транспортируется любым видом транспорта, обеспечивающим его сохранность.

3.2 При погрузке, разгрузке и монтаже соблюдать меры предосторожности для обеспечения сохранности деталей.

3.3 До установки в рабочее положение КОМПЛЕКС хранить в упаковке завода-изготовителя в закрытых сухих помещениях с естественной вентиляцией воздуха, вдали от агрессивных сред и нагревательных приборов, при температуре от - 30° С до + 30° С.

4. УТИЛИЗАЦИЯ

4.1 Перед отправкой комплекса на утилизацию необходимо:

- Произвести демонтаж;
- Разобрать КОМПЛЕКС. Разборку выполнять в последовательности, обратной сборке;
- Рассортировать детали по видам материалов, примененных для их изготовления

4.2 Изделие не содержит опасных для здоровья и жизни веществ

4.3 Утилизацию отходов осуществлять в соответствии с требованиями СанПиН 2.1.7.1322-03

5. ГАРАНТИЙНЫЕ ОБЯЗАТЕЛЬСТВА.

5.1 Изготовитель гарантирует соответствие уличного комплекса требованиям технической документации при соблюдении покупателем требований настоящего паспорта.

5.2 Гарантийный срок эксплуатации изделия – 12 месяца со дня реализации.

5.3 Гарантия не распространяется на:

- изделия, поврежденные при перевозке покупателем;
- изделия, поврежденные в результате вандализма или форс-мажорных обстоятельств;
- изделия, для которых нарушены правила хранения, сборки и эксплуатации, изложенные в настоящем паспорте изделия, не имеющие в паспорте отметок об упаковке, приёме ОТК и продаже изделия;



ООО «СпортТехника» ИНН
5029220304
г.Мытищи. +7 (495) 233-41-41
sale@sport-fora.ru

- естественный износ, происходящий в результате нормального использования

6. РУКОВОДСТВО И ПРАВИЛА БЕЗОПАСНОЙ ЭКСПЛУАТАЦИИ.

6.1 Спортивный комплекс предназначен для возрастной группы от 14-и лет и ростом от 1400 мм

6.2 В целях обеспечения безопасной эксплуатации оборудования в процессе эксплуатации необходимо проводить регулярные визуальные осмотры уличного комплекса с целью выявления повреждений, снижающих прочность несущих конструкций и опасных дефектов, являющихся результатом ненадлежащего использования, вандализма или прочих условий.

6.3 Обнаруженные во время осмотра неполадки должны быть немедленно устранены, а если это невозможно, то оборудование должно быть закрыто для пользования.

6.4 В процессе занятий не допускается нахождение людей в зоне безопасности.

6.5 Не рекомендуется приступать к занятиям без предварительной консультации с врачом.

6.6 КОМПЛЕКС помогает развивать силу хвата, прорабатывать мышцы плечевого пояса, пресса, спины, бицепсы и трицепсы.

7. ИНСТРУКЦИЯ ПО ОБСЛУЖИВАНИЮ И УХОДУ

7.1 Перед вводом в эксплуатацию необходимо:

- Провести визуальный осмотр
- Проверить целостность конструкции, наличие всех элементов уличного комплекса

⚠ ВНИМАНИЕ! Невыполнение осмотра и проверки комплекса может привести к травмам!

7.2 Необходимо проводить ежедневный визуальный осмотр, который включает:

- Проверку надежности крепления к фундаменту несущей конструкции;



ООО «СпортТехника» ИНН
5029220304
г.Мытищи. +7 (495) 233-41-41
sale@sport-fora.ru

- Проверку целостности конструкции, наличия всех элементов уличного комплекса
- Проверку узлов крепления. При ослаблении крепежных соединений, произвести их подтяжку, используя стандартный инструмент.
- Проверку наличия защитных пластмассовых колпачков на крепежных деталях.

⚠ ВНИМАНИЕ! При ослаблении крепежных соединений, произвести их подтяжку, используя инструмент

Вышедшие из стоя элементы заменять только аналогичными завода-изготовителя

⚠ ВНИМАНИЕ! Запрещается самостоятельное изготовление и замена составных частей комплекса

7.3 Периодически, не реже 1 раза в месяц, необходимо проводить функциональный осмотр. Функциональный осмотр включает:

- Проверку устойчивости конструкции, прочность узлов крепления;
- Проверку затяжки резьбовых соединений; при ослаблении крепежных соединений, произвести их подтяжку, используя стандартный инструмент.
- Установку или замену пластмассовых колпачков, закрывающих резьбовые части.

7.4 В целях предотвращения коррозии необходимо ежеквартально обрабатывать антикоррозионной смазкой:

- все видимые сварные швы;
- все видимые резьбовые соединения.

7.5 Проводить ежегодный основной осмотр.

7.6 В зимнее время зону безопасности уличного комплекса очищать от снега.

⚠ ВНИМАНИЕ! Обнаруженные во время осмотра неполадки должны быть немедленно устранены, а если это невозможно, то КОМПЛЕКС должен быть закрыт для использования



ООО «СпортТехника» ИНН
5029220304
г.Мытищи. +7 (495) 233-41-41
sale@sport-fora.ru

Правильная и безопасная эксплуатация комплекса гарантируется при соблюдении следующих условий:

- **Назначение ответственного лица за эксплуатацию комплекса**
- **Регулярное выполнение требований вышеперечисленных мероприятий**

8. ОТМЕТКА СБОРЩИКА.

Спортивный комплекс собран, упакован, укомплектован в соответствии с технической документацией.

Дата изготовления «__» _____ 20__ г.

Сборщик _____

9. СВИДЕТЕЛЬСТВО О ПРИЕМКЕ.

КОМПЛЕКС признан годным к эксплуатации.

ОТК _____

10. ОТМЕТКА О ПРОДАЖЕ.

Торговое предприятие

Продавец _____ Подпись _____

Дата «__» _____ 20__ г.

Примечание: В связи с постоянной работой над совершенствованием выпускаемой продукции возможны изменения, не отраженные в настоящем паспорте. Внесенные изменения не ухудшают потребительские свойства продукции.

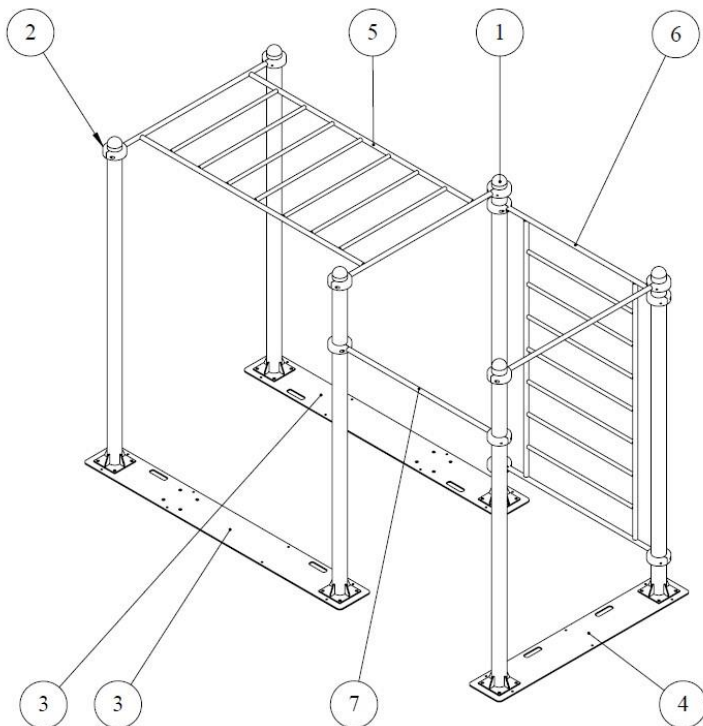


ООО «СпортТехника» ИНН
5029220304
г.Мытищи. +7 (495) 233-41-41
sale@sport-fora.ru

11. ТЕХНИЧЕСКАЯ ХАРАКТЕРИСТИКА.

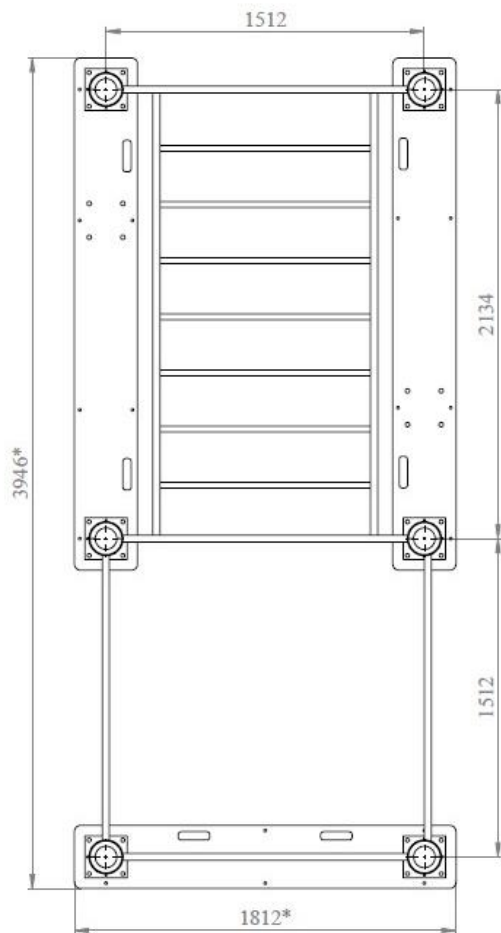
11.1 Основные массогабаритные характеристики изделия:

Габаритные размеры изделия	Длина, м	3,95
	Ширина, м	1,81
	Высота, м	2,7
Вес нетто (кг), не более		376
Максимальная нагрузка, кг		120



ООО «СпортТехника» ИНН
5029220304
г.Мытищи. +7 (495) 233-41-41
sale@sport-fora.ru

11.2 Зона безопасности изделия: 8000 x 5850 мм



** Зона безопасности 8000 x 5850 мм



ООО «СпортТехника» ИНН
5029220304
г.Мытищи. +7 (495) 233-41-41
sale@sport-fora.ru

Учет технического обслуживания

Дата	Замечания по техническому состоянию	Наименование проведенных работ	Должность ФИО и подпись ответственного лица

Сведения о ремонте

Наименование элемента конструкции	Основание для проведения ремонта	Дата		Время наработки до ремонта, ч.	Организация, проводившая ремонт	Должность ФИО и подпись ответственного лица
		начало	конец			



ООО «СпортТехника» ИНН
5029220304
г.Мытищи. +7 (495) 233-41-41
sale@sport-fora.ru